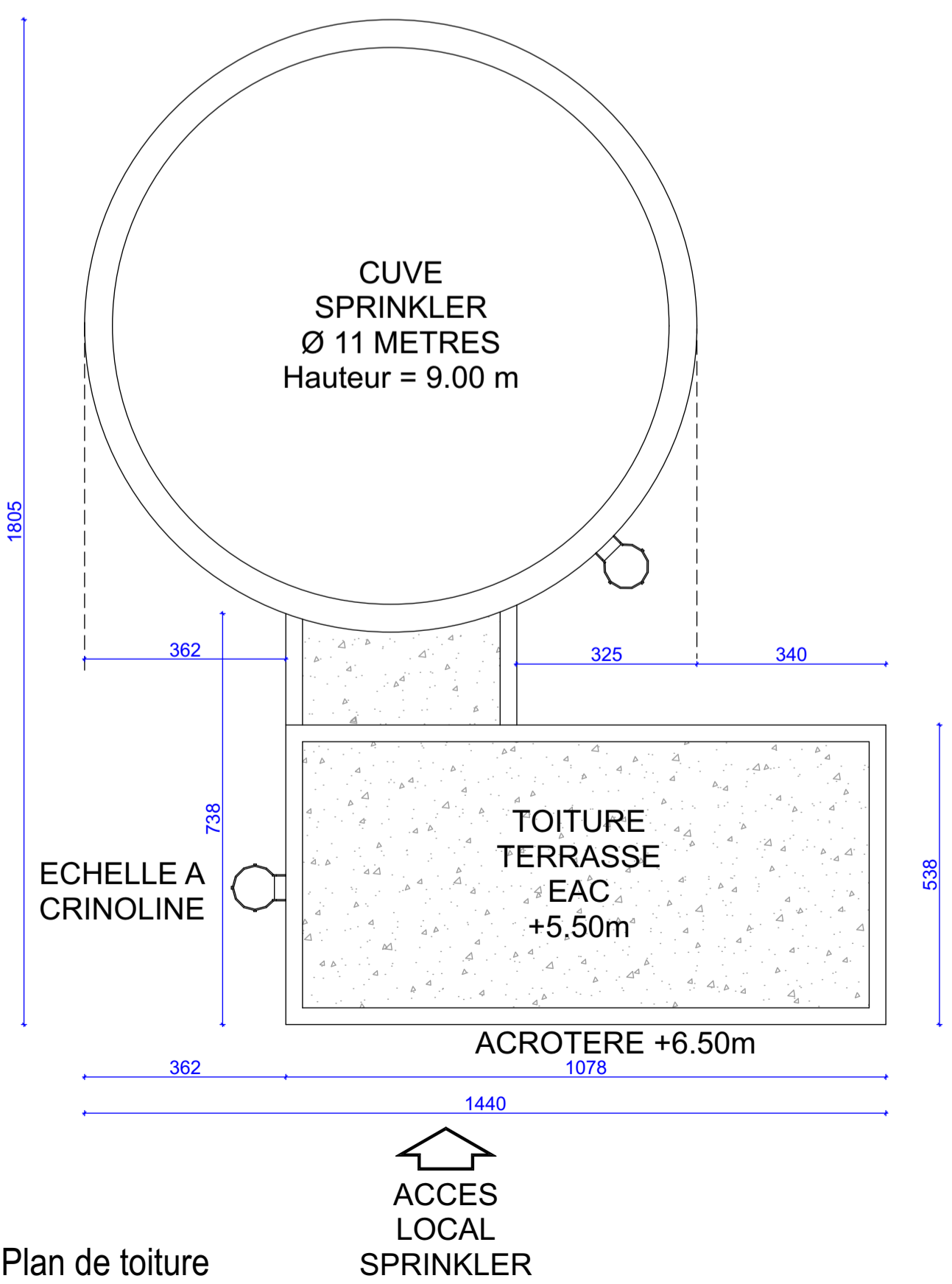
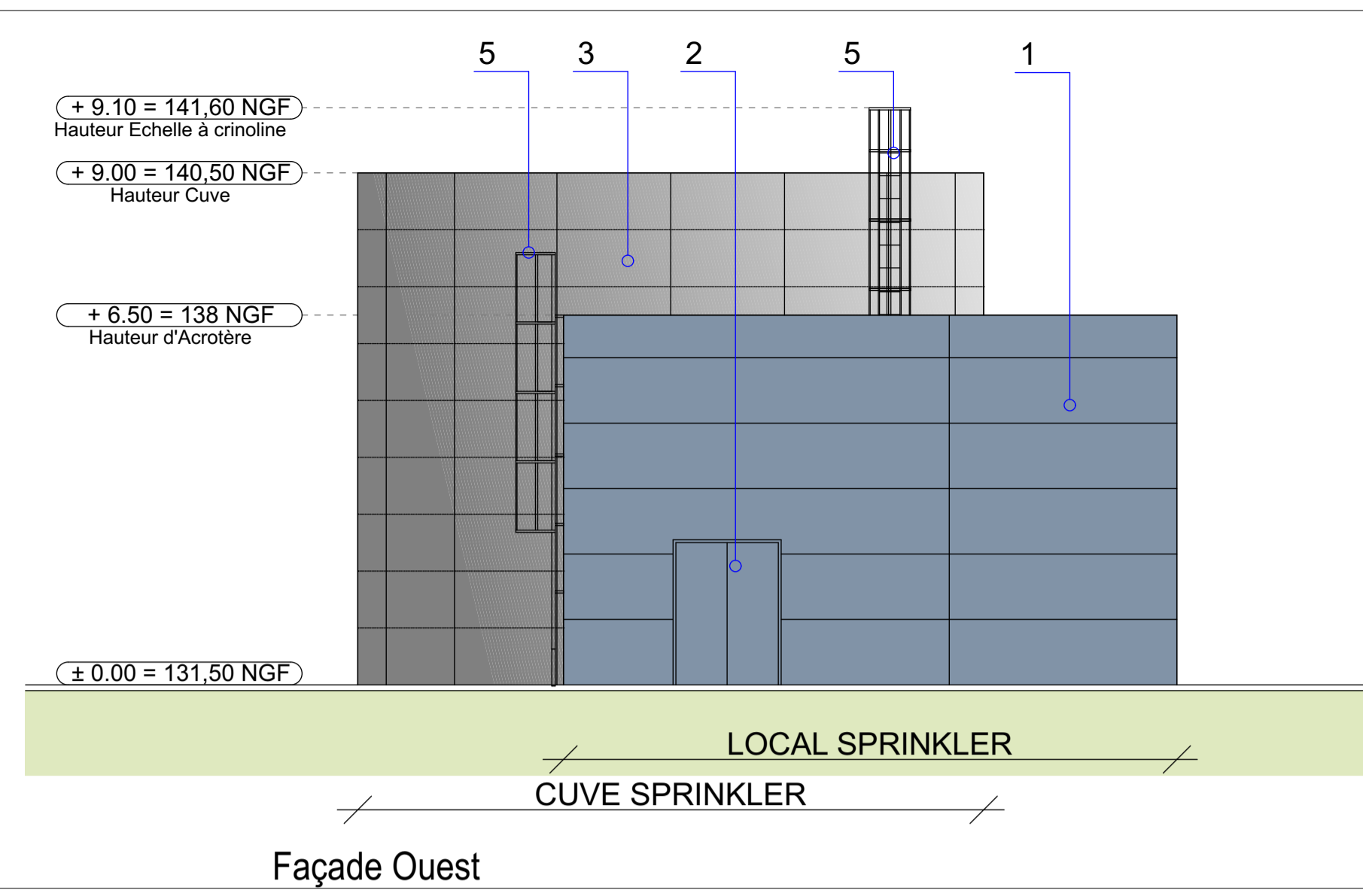


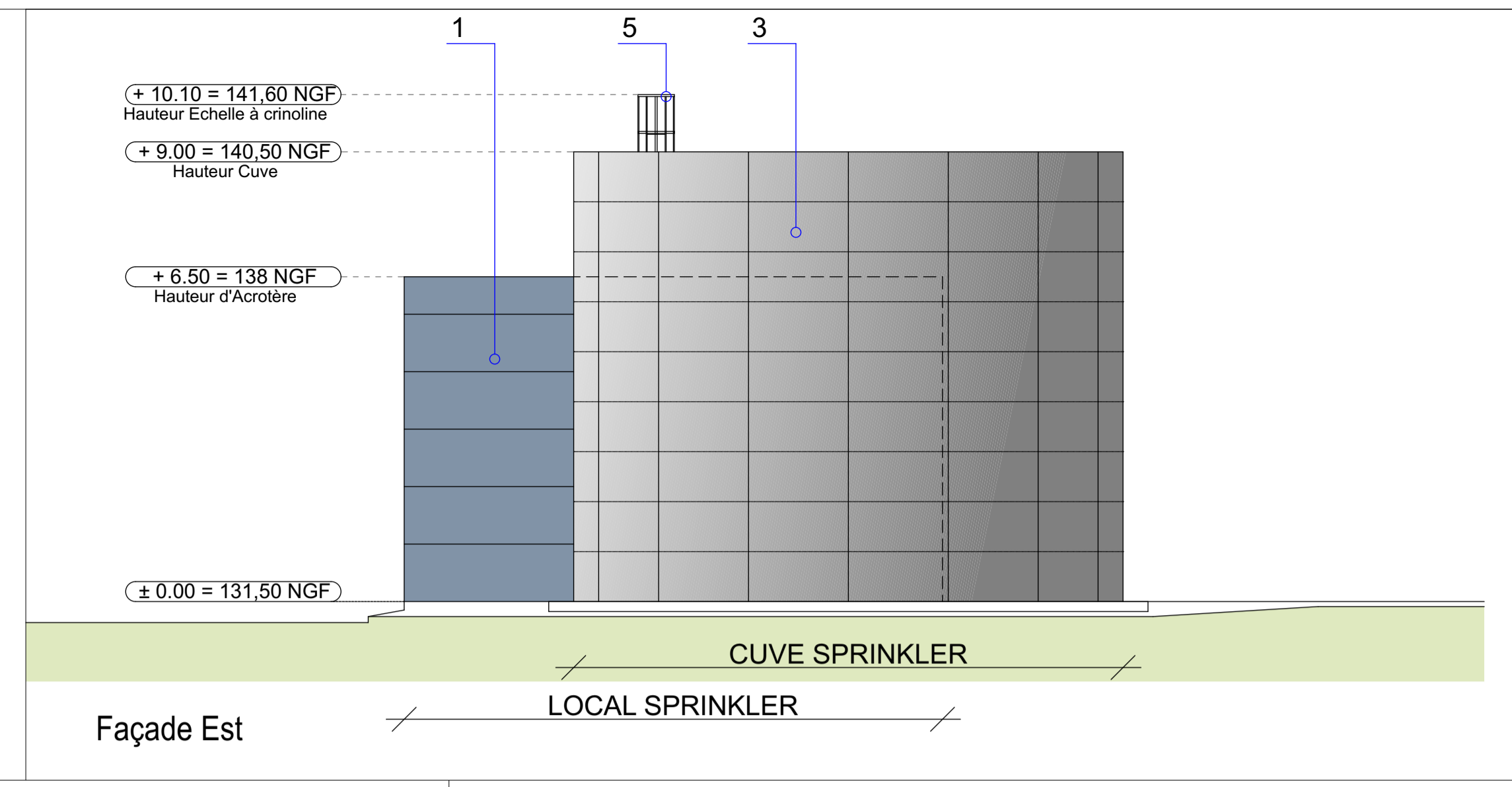
Plan RDC



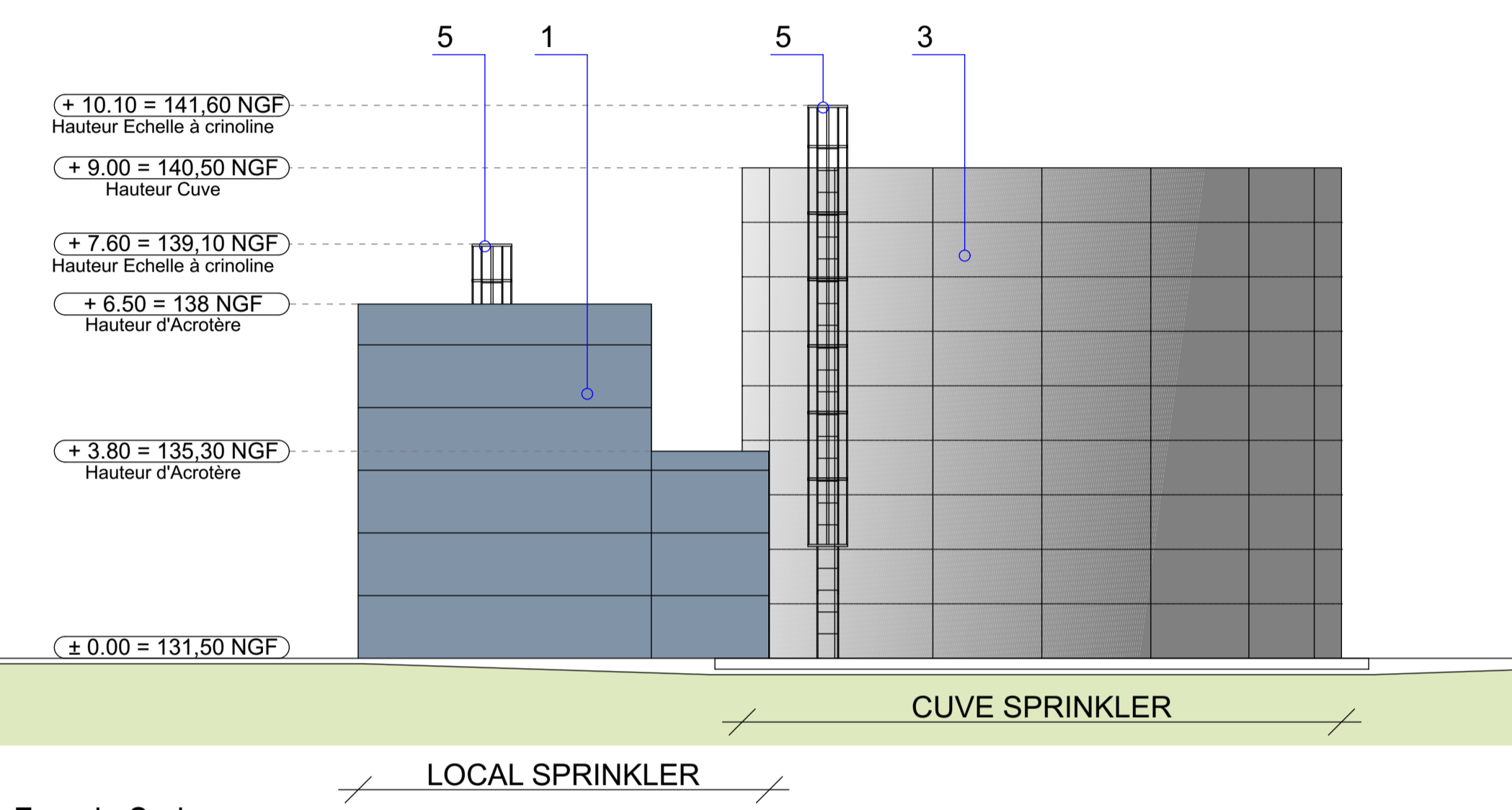
Plan de toiture



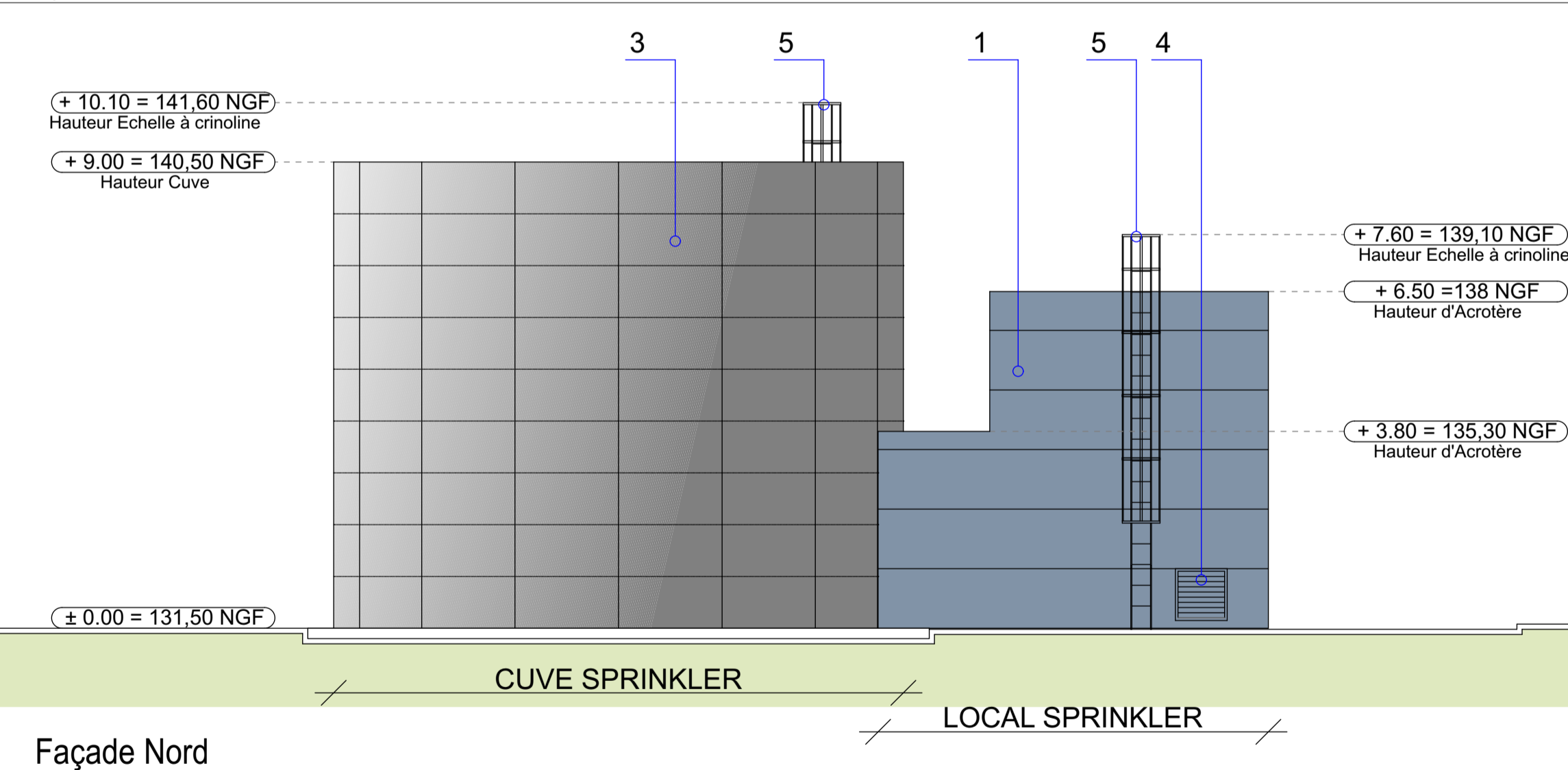
Façade Ouest



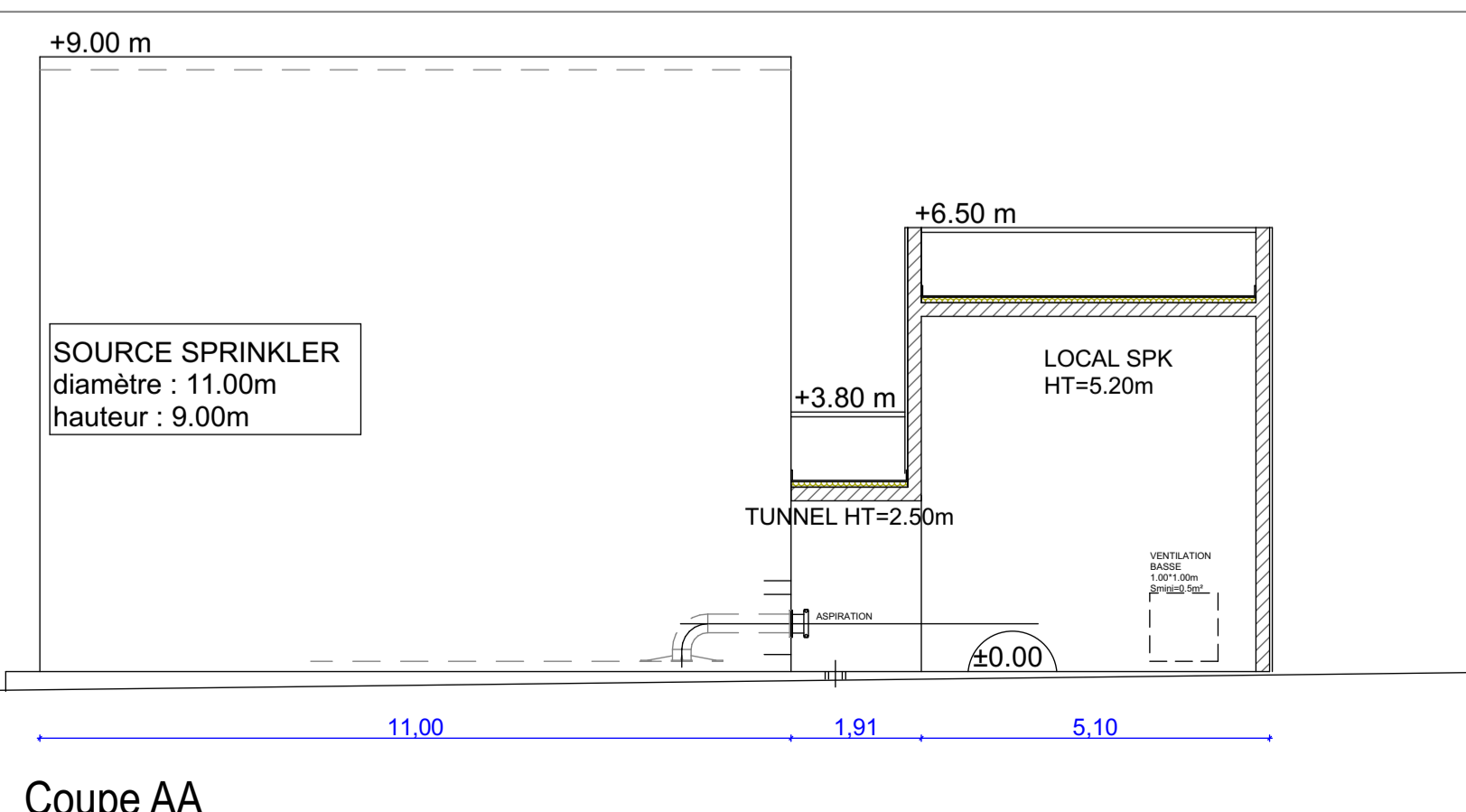
Façade Est



Façade Sud



Façade Nord



Coupe AA

- 1 Panneau sandwich métallique plan micro nervuré, pose horizontale (RAL 5010)
- 2 Porte métallique (RAL 5010)
- 3 Cuve sprinkler galvanisée
- 4 Grilles d'amené d'air frais (RAL 5010)
- 5 Echelle à crinoline

VILLE DE PLOUAGAT (22)
Z.A. DE KERTEDEVANT



CONSTRUCTION D'UNE PLATEFORME
TRI-TEMPERATURES et de BUREAUX



91 rue Lecourbe
75015 PARIS
Tél : 01 56 58 53 10



BP 30048
41 034 BLOIS CEDEX 9
Tél : 02 54 74 54 26

PERMIS DE CONSTRUIRE

LIBELLE DU DOCUMENT:
**Plans, coupe, façades
Bâtiment D (Local SPK)**

Dessiné par:	PPE
Date:	06/12/2018
Vérfié par:	OMA
Date:	06/12/2018
Echelle:	1/100°

MODIFICATIONS:	

PHASE	PLAN N°
PC	05-4